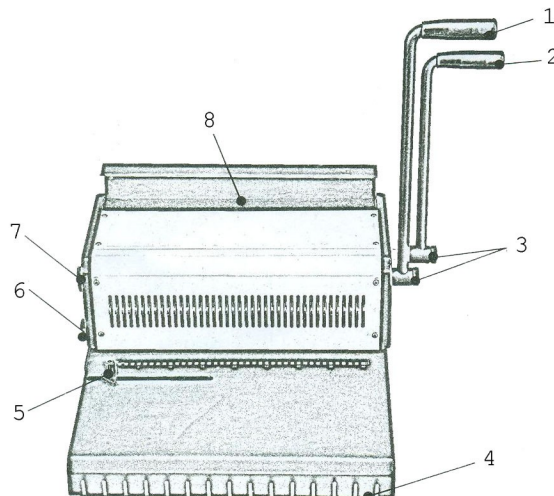


## Инструкция по эксплуатации переплетной машины TD-2000R

*Перед использованием переплетной машины внимательно прочитайте инструкцию по эксплуатации.*

### I. Устройство переплетной машины



- 1- Рукоятка пробива
- 2- Рукоятка сдвливания пружины
- 3- Винты крепления рукояток
- 4- Гребенка
- 5- Регулятор полей
- 6- Регулятор глубины пробива
- 7- Ручка выбора пружины
- 8- Отсек сдвливания пружины

### II. Установка переплетной машины

- Установите переплетную машину на твердой рабочей поверхности;
- Зафиксируйте винтами(3) рукоятки (1 и 2) относительно оси, причем рукоятка пробива длинная, а рукоятка сдвливания пружин короткая.

### III. Порядок работы

#### A) Перфорация.

1. Положите листы вдоль перфорационной линейки. Перфорационные отверстия должны полностью помещаться на листе. Отрегулируйте глубину пробива регулятором(6), отступ между отверстиями и краем листа должен быть не менее 3-х мм.
2. Белые кружки на линейке показывают точное расположение перфорационных отверстий. Отцентрировав листы, пододвиньте к бумаге слева до упора регулятор полей(5) и зафиксируйте его.
3. Вставьте листы в приемную щель аппарата, продвиньте вглубь до упора и опустите вниз рукоятку(1). Корректируйте поля регуляторами (5 и 6) для обложек и внутренних листов отдельно, т. к. поля могут не соответствовать. Чтобы убедиться в правильности настройки, осуществите пробную перфорацию.

### ВНИМАНИЕ!

**За один раз следует пробивать не более 18 листов (80гр).**

**Обложки и ламинированные листы пробивать по одному без бумаги.**

#### Б) Переплет.

1. Наденьте пружину на металлическую гребенку(4).
2. Наденьте отперфорированные листы на пружину, начиная с последнего листа и заканчивая первым. Затем вставьте переднюю (верхнюю) обложку. Задняя обложка должна быть размещена последней лицевой стороной вниз.
3. Вставьте листы с одетой пружинной в отсек для сжатия пружин(8), при этом пружина вставляется в отсек швом, вертикально ровно.
4. Ручкой выбора пружины(7) установите размер пружины которую используете
5. Нажмите рукоятку (2), чтобы закрыть пружину.
6. Извлеките документ и перелистните заднюю обложку в правильное положение.

**ВНИМАНИЕ!** Откорректируйте регулятор размера пружины в случае неудовлетворительного закрытия пружины.

## **ВНИМАНИЕ!**

*Периодически вытряхивайте лоток для мусора, чтобы не допускать его переполнения.*

### **IV. Технические данные**

Виды переплета:	Металлическая пружина
Максимальный диаметр пружины	9/16 " 14,3 мм
Максимальная толщина перфорации	18 листов (80гр)
Габариты машины	400 x 500 x445 мм
Вес	17,6 кг

### **V. Гарантийные обязательства.**

Гарантия на переплетную машину – 12 месяцев со дня покупки, при условии отсутствия механических или иных повреждений, возникших по вине потребителя, а также вследствие неправильной транспортировки, эксплуатации аппарата и его хранения.

Ставим вас в известность, что заявленные производителем характеристики (которые могут быть указаны на упаковочной коробке, инструкции по эксплуатации или справочно-рекламной информации) относятся к новому изделию с неиспользованными режущими головками, пуансонами и другими режущими частями изделия. В процессе эксплуатации: резка бумаги, перфорация или пробивка отверстий в бумаге - происходит затупление режущих кромок, что приводит к уменьшению заявленных производителем характеристик изделия, что не является браком, не рассматривается как гарантийный случай и относится к естественному износу быстроизнашивающихся частей изделия. Также, во избежание преждевременного износа, механических повреждений и продления срока службы, настоятельно рекомендуется, уменьшить нагрузку на изделие, на 30 – 35 % от заявленных производителем максимальных значений.